

Préparation Standard Placard de rangement avec 1 bac et un égouttoir à gauche 1200 mm

REPÈRE # _____

MODELE # _____

NOM # _____

SIS # _____

AIA # _____


132929 (MARMSXN)

Placard de rangement avec un bac 500x400x300 mm et un encastrement frontale sous égouttoir à gauche . 1 porte battante - longueur 1200 mm

Description courte

Repère No.

Fabriqué entièrement en acier inoxydable. Cadre soudé intérieur en acier inoxydable. Connexion unique des panneaux au cadre intérieur. Le plan de travail de 50 mm de hauteur en acier inoxydable 304 AISI, comprend une couche de matériau amortissant le son et des bords relevés. Dossieret arrière (h = 100mm) avec un bord arrondi de 8 mm. Zone d'égouttage adaptée aux opérations de séchage. Espace supplémentaire sous égouttoir pour le lave-vaisselle frontale. Porte à charnière insonorisée. Panneau de base en 304 AISI en acier inoxydable et étagère intermédiaire réglable en hauteur. Bac inoxydable 304 AISI avec tuyau de trop-plein et trou de vidange. Monté sur pieds, réglable en hauteur.

Caractéristiques principales

- Solidité, stabilité et fiabilité de la table testées avec précision

Construction

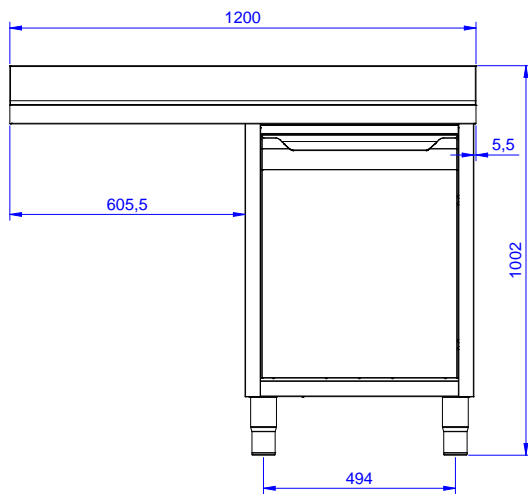
- Structure interne soudée en inox pour assurer une robustesse et une stabilité optimales.
- Plan de travail de 50 mm en inox AISI 304 avec bords relevés, comportant une couche de matériau absorbant phonique de 18 mm.
- Panneau latéral et base renforcés en inox AISI 304 .
- Pieds en inox AISI 304, 200 mm de hauteur et 54 mm de diamètre, réglables de -50/+30 mm.
- Egouttoir adapté aux opérations de séchage.
- Dossieret de 100 mm avec angle arrondi de 10 mm et 13 mm de profondeur, conçu pour une utilisation adossée à un mur
- Entièrement construit en acier inoxydable
- La partie inférieure de l'égouttoir reste libre pour pouvoir accueillir un lave-vaisselle frontal.
- Porte à charnières, avec panneaux internes insonorisants et charnières en inox AISI 304 incorporées aux parois internes.
- Différents robinets sont disponibles en accessoires en fonction des besoins.

Accessoires en option

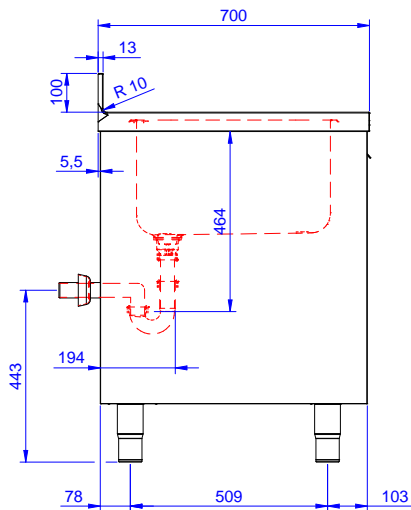
- Kit 4 roulettes (dont 2 avec frein) diamètre 100 mm pour armoires (H. totale avec roues= 860mm) PNC 855299
- Robinet avec commande au coude 3/4" PNC 855322
- Mitigeur à coude avec bec de distribution 3/4", 1 seul trou PNC 855323
- Robinet mitigeur commande au pieds 3/4" PNC 855328
- Siphon d'évacuation en plastique diam. int. 50mm PNC 895313

APPROBATION: _____

Avant

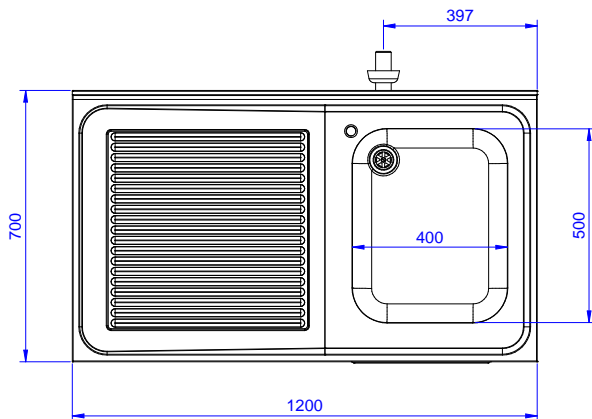


Côté



D = Vidange

Dessus



Evacuation

Positionnement évacuation Gauche

Informations générales

| | |
|---------------------------|--------------|
| Largeur : | 1145 mm |
| Profondeur : | 645 mm |
| Hauteur : | 385 mm |
| Largeur extérieure | 1200 mm |
| Profondeur extérieure | 700 mm |
| Hauteur extérieure | 1000 mm |
| Hauteur dossier | 100 mm |
| Profondeur dossier | 13 mm |
| Rayon dossier | R=10 |
| Nb de bacs | 1 |
| Dimensions bac | 400x500xH300 |
| Nb et type de porte : | 1 Battantes |
| Epaisseur plan de travail | 50 mm |
| Poids net : | 55 kg |